

Schüco Türsystem AD UP Schüco Door System AD UP

Wohn- und Objektbau
Residential and commercial buildings



Note: Level threshold profile proposed similar to this but double glazing NOT triple glazing



Barrierefreie Schwelle mit Ablaufrinne
 Barrier-free threshold with drainage channel



Barrierefreie Schwelle ohne Ablaufrinne
 Barrier-free threshold without drainage channel

Produktvorteile der barrierefreien Nullschwelle

- Barrierefreie Schwelle für einen stolperfreien Gebäudezugang bei höchsten Anforderungen an Dichtigkeit und Dauerhaftigkeit
- Zugang mit höchster Überrollbarkeitsklasse – ungehinderter Zugang z. B. für Nutzer von Rollatoren und Rollstühlen
- Universeller Einsatz in Wohnbau- und Objektüren auch in der Renovierung

Product benefits of the barrier-free zero level threshold

- Barrier-free zero level threshold for trip-free building access with the highest requirements for weathertightness and durability
- Access with the highest rollover capacity class – unimpeded access e.g. for users with walkers and wheelchairs
- Universal use in residential and commercial doors, as well as in renovations

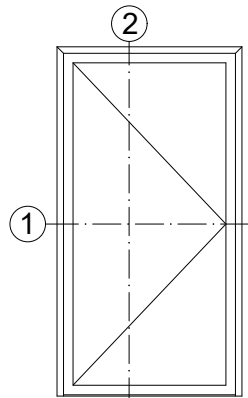
Fertigungs- und Montagevorteile

- Umfassende Gleichteileverwendung produktübergreifend für Schüco Tür- und Fensterlösungen
- Einfache Kopplung an eine externe Entwässerung (Regenrinne oder Abwasserkanal) durch Entwässerungsrohr
- Schnelle und flexible Anpassung der absenkbaren Türabdichtung an die Flügelbreiten (bis 1.400 mm)
- Unterschiedliche Höhen des Entwässerungsprofils und Kompatibilität mit weiteren Unterbauprofilen aus dem Systembaukasten

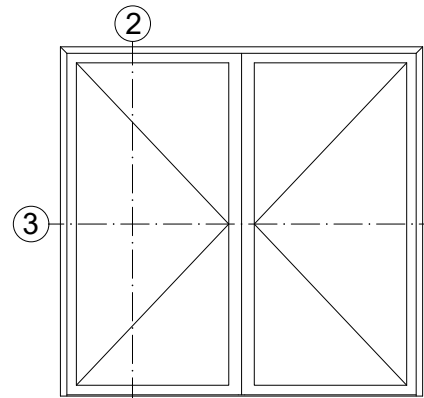
Fabrication and installation benefits

- Extensive use of identical parts across all Schüco door and window solutions
- Easy coupling with external drainage (gutter or drain) thanks to drainage pipe
- Door seal that can be lowered can be adapted quickly and easily to the leaf widths (up to 1400 mm)
- Different drainage profile heights and compatibility with other substructure profiles from the modular system

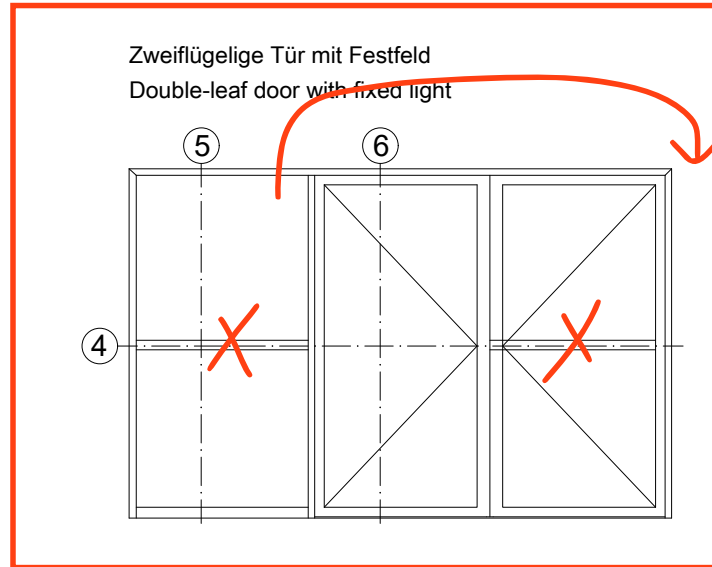
Einflügelige Tür
Single-leaf door



Zweiflügelige Tür
Double-leaf door

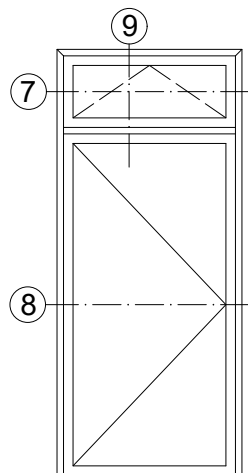


Zweiflügelige Tür mit Festfeld
Double-leaf door with fixed light

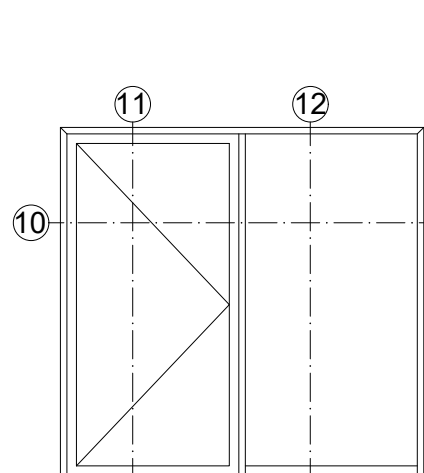


System similar to this but with fixed panel on the right of the doors, and no half mullions

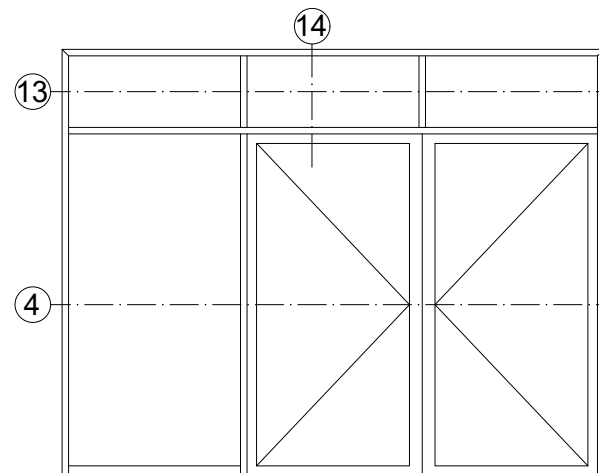
Einflügelige Tür mit Oberlicht
Single-leaf door with toplight



Einflügelige Tür mit Festfeld
Single-leaf door with fixed light



Zweiflügelige Tür mit Festfeld und Oberlicht
Double-leaf door with fixed light and toplight



Technische Informationen

Technical information

Prüfungen und Normen *	
Tests and standards	
Wärmedämmung nach DIN EN ISO 1077-2 Thermal insulation in accordance with DIN EN ISO 1077-2	U _f = 1,6 W/(m²K)
Einbruchhemmung nach DIN V ENV 1627 (DIN EN 1627) Burglar resistance in accordance with DIN V ENV 1627 (DIN EN 1627)	Klasse RC 2 (WK2) Class RC 2 (WK2)
Luftdurchlässigkeit nach DIN EN 12207 Air permeability in accordance with DIN EN 12207	Klasse 4 Class 4
Schlagregendichtheit nach DIN EN 12208 Watertightness in accordance with DIN EN 12208	Klasse E750 Class E750
Windlastwiderstand nach DIN EN 12210 Wind load resistance in accordance with DIN EN 12210	Klasse C3 / B3 Class C3 / B3

* Die Angaben beschreiben die Bestwerte des Gesamtsystems bei innen als auch außen öffnenden Ausführungen. Die Eigenschaften einer jeweils gewählten Ausführungsvariante oder Elementkombination sind im Einzelfall anhand der ausführlichen Prüfdokumentation zu bestimmen.
The information describes the optimum values of the entire system for both inward and outward-opening designs. The properties of a selected design option or unit combination have to be determined individually based on the comprehensive test documentation.

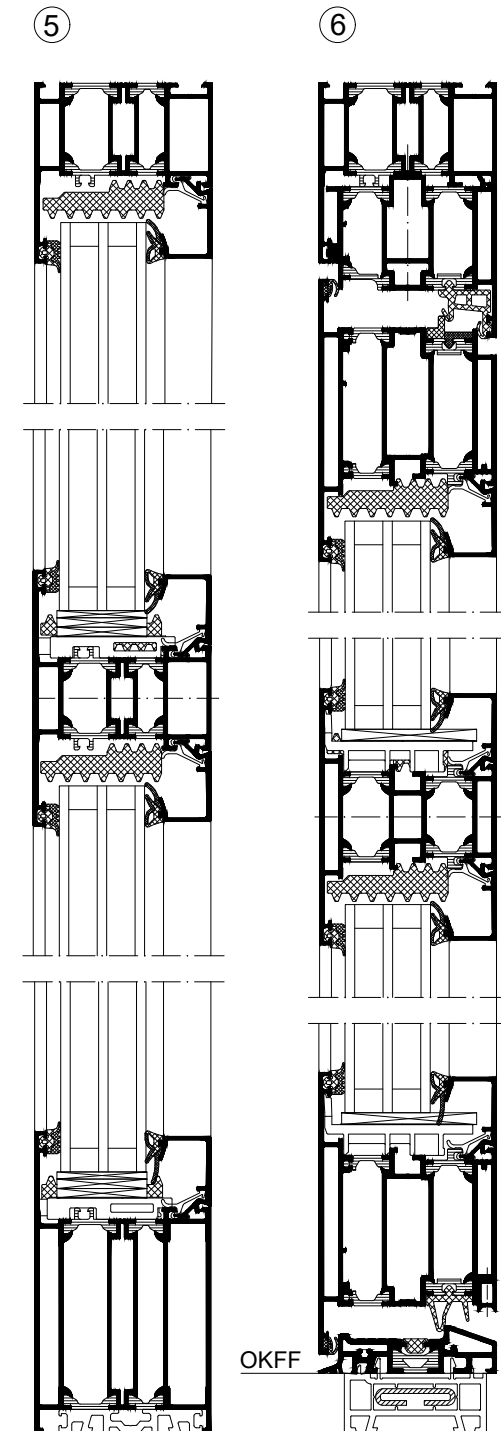
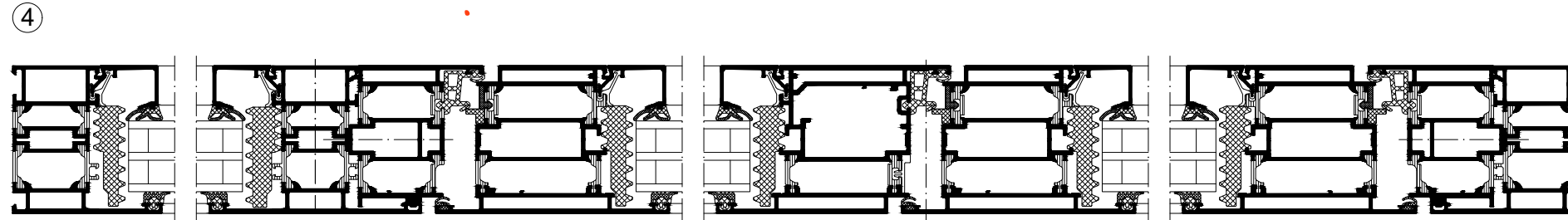
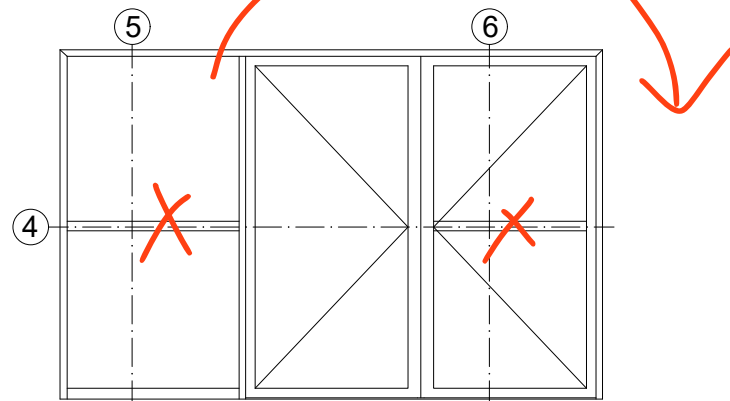
Elementbeispiele - Außen öffnend, flächenbündig
Unit examples - Outward-opening, flush-fitted

AB2000550

0504

Schüco AD UP 75

Zweiflügelige Tür mit Festfeld
 Double-leaf door with fixed light



Note: Detail of profile similar to this, but double glazing not triple glazing.
 Double glazed details not available prior to placing order.

Elementschnitte - Außen öffnend, fläch-
 ebenbündig
 Unit section details - Outward-opening,
 flush-fitted

AB2000553

0504

Schüco AD UP 75