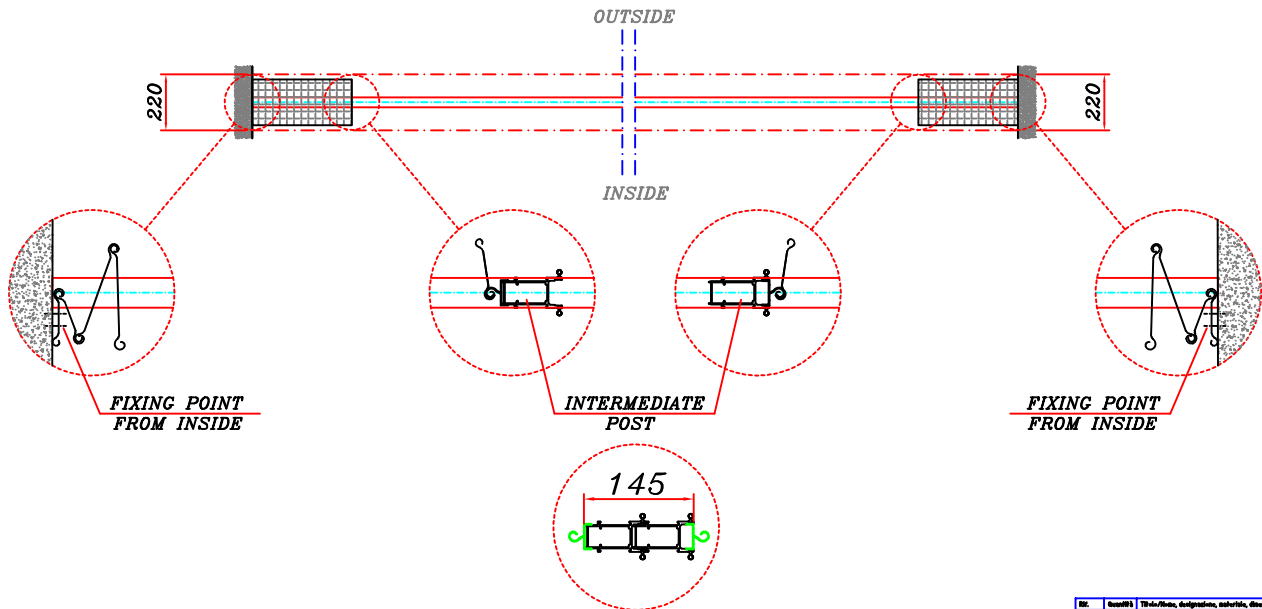


# BI-PARTING

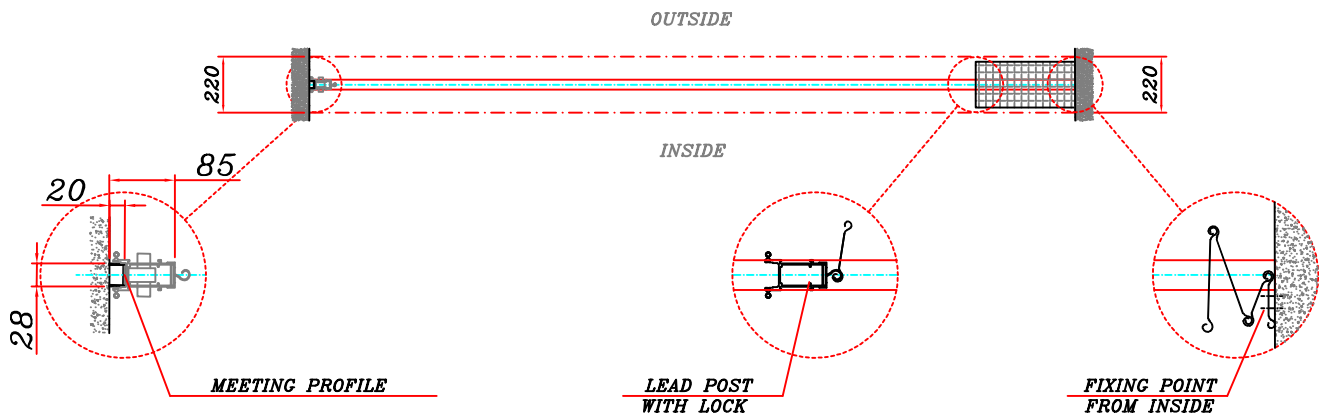
## TOP VIEW



Dis.	Disegn.	Titolazione, designazione, materiali, dimensioni, ecc.	Il.ris. / Il.ris. / Il.ris.
Progettato da	Controlato da	Approvato da - data	Scala
I.S.E.A. S.r.l.			MASTER BI-PARTING
Modifica			Pagina
1			1

# SINGLE-PARTING

## TOP VIEW



Dis.	Disegn.	Titolazione, designazione, materiali, dimensioni, ecc.	Il.ris. / Il.ris. / Il.ris.
Progettato da	Controlato da	Approvato da - data	Scala
I.S.E.A. S.r.l.			MASTER SINGL-PARTING
Modifica			Pagina
1			1