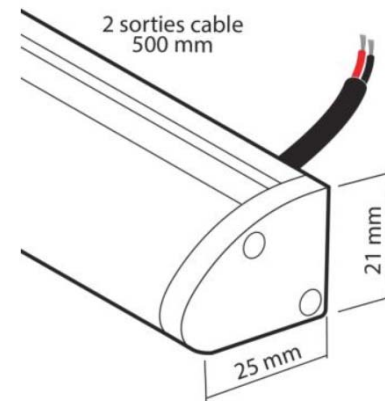


Aluminium not illuminated 3mm  
 Faces and back laquered black  
 Side laquered white RAL 9010  
 Fixation by rods through a white laquered tube length 30mm

SECTION FOR LETTERING

Illumination by an stripe led



Mini PLL



Bracket for Mini PLL

N° Plan :	15/0000		
Date :	03/09/18		
Ech :	1/10 - 1/2		
Dessinateur :	Bouillon Sébastien		
Paris	Lyon	Lille	Le Mans
<small>22/24 Avenue Michel Stasi 75002 Paris</small>	<small>27 rue Jeanne d'Arc 69001 Lyon</small>	<small>21 rue de la République 59000 Lille</small>	<small>24 Avenue de la Croix 72000 Le Mans</small>
Tl: 03 66 72 44 44 Fax: 03 66 72 43 32			

**actif<sup>®</sup> signal**

► Enseigne    ► Néon  
 ► Signalétique    ► Led

► Conception    ► Fabrication  
 ► Installation    ► Maintenance

**Bon pour accord** (date, signature) :