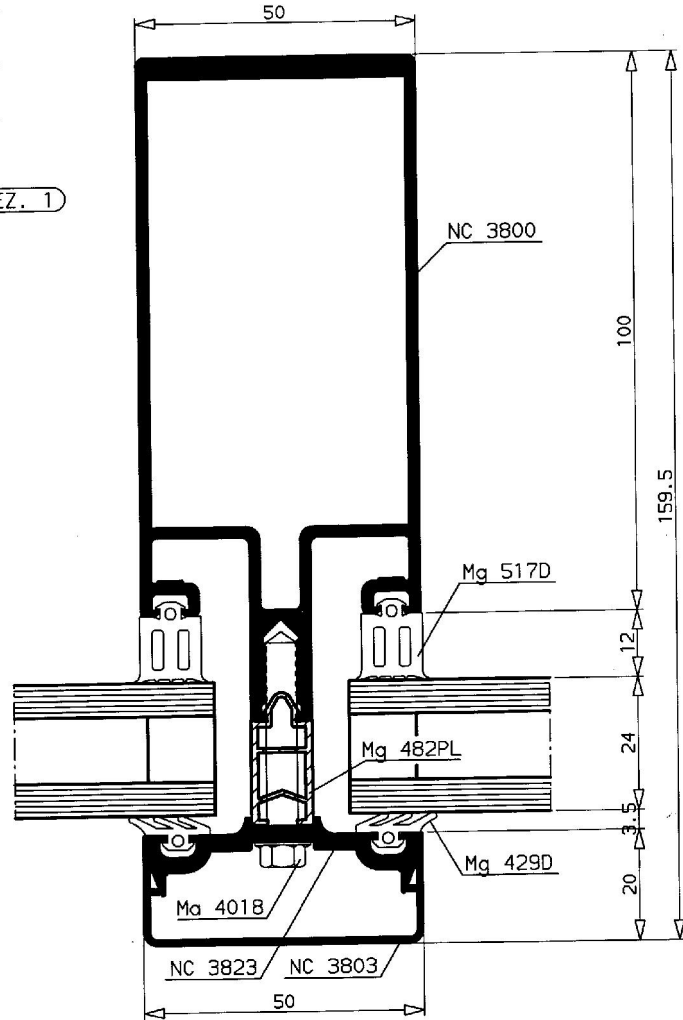
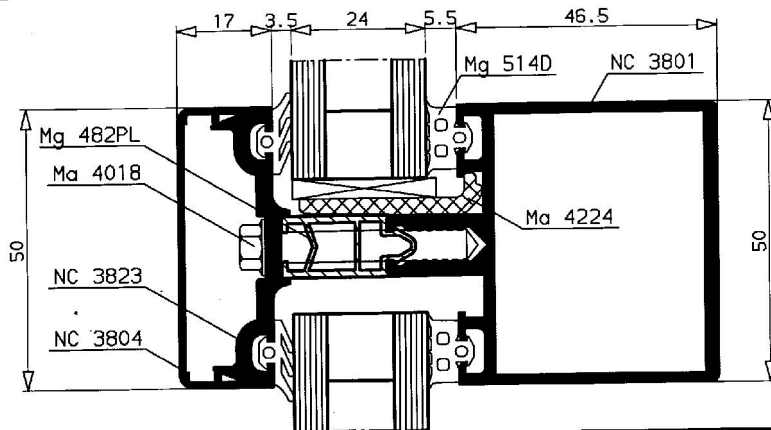

**SEZ. 1**

**SEZ. 2**


sostitutrice tavola del	DATA 30/5/94
----------------------------	-----------------