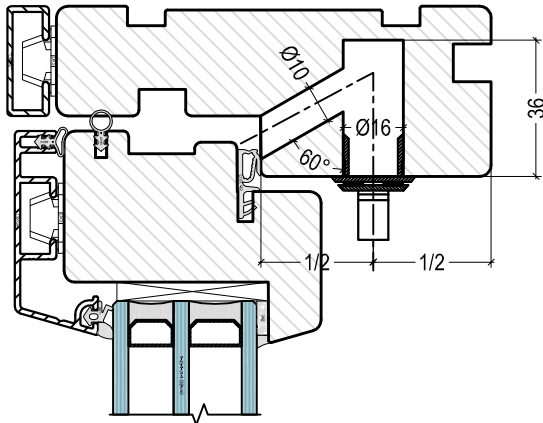
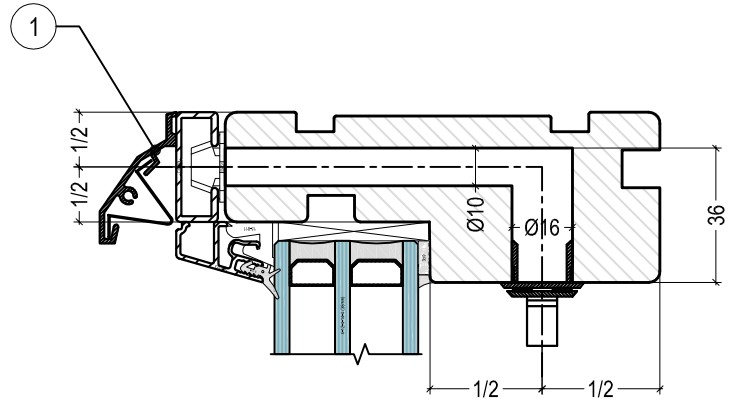


Orlaidės frezavimas varstomam lange



Orlaidės frezavimas vitrinioje



1. Kiaurymės frezavimas kai orlaidės stogelis:
 a) 425mm, frezuojama skylė 387mm;
 b) 250mm, frezuojama skylė 212mm;