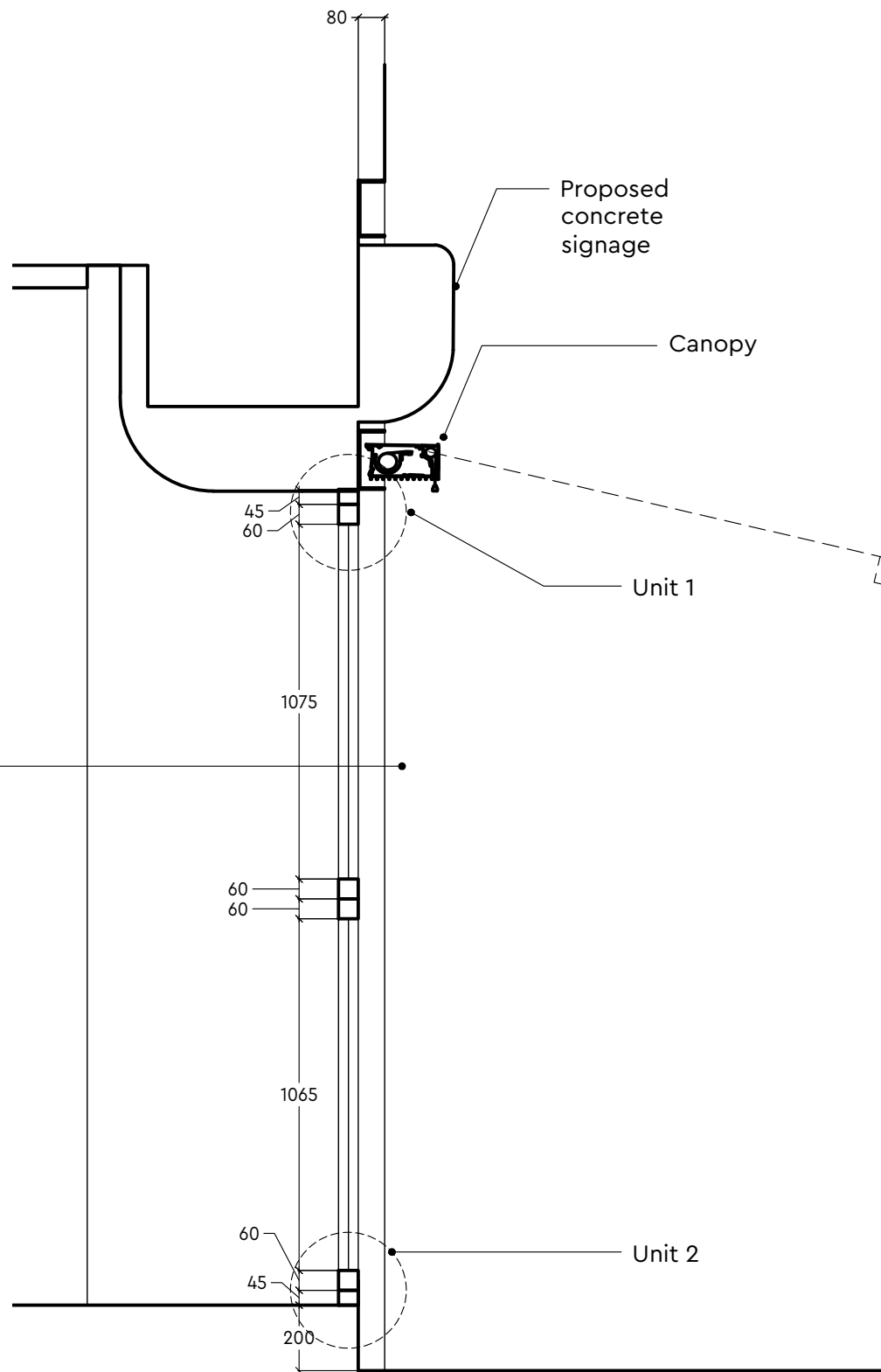
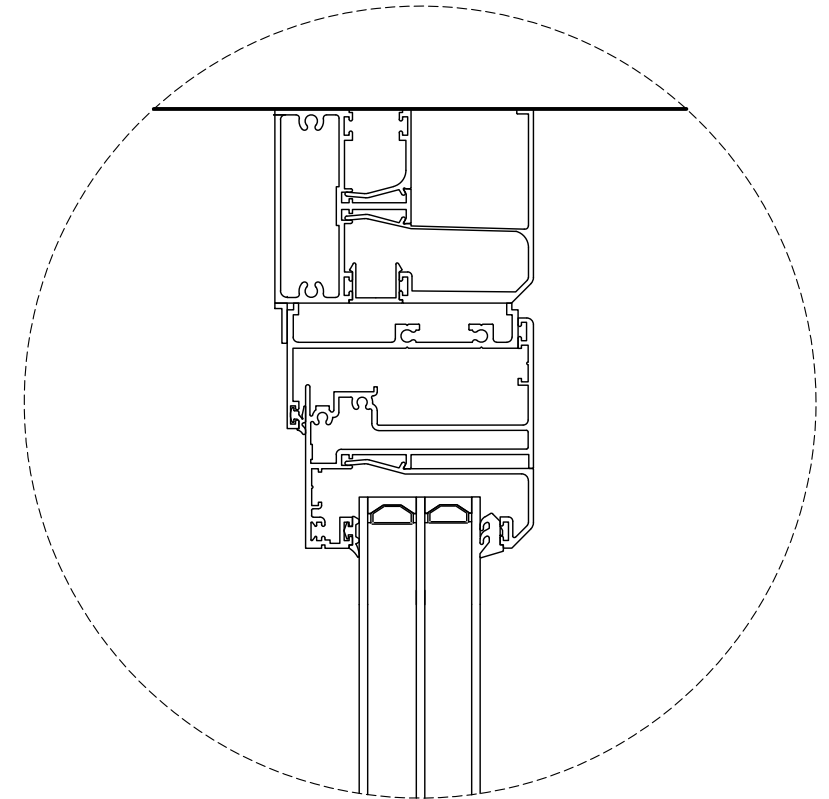


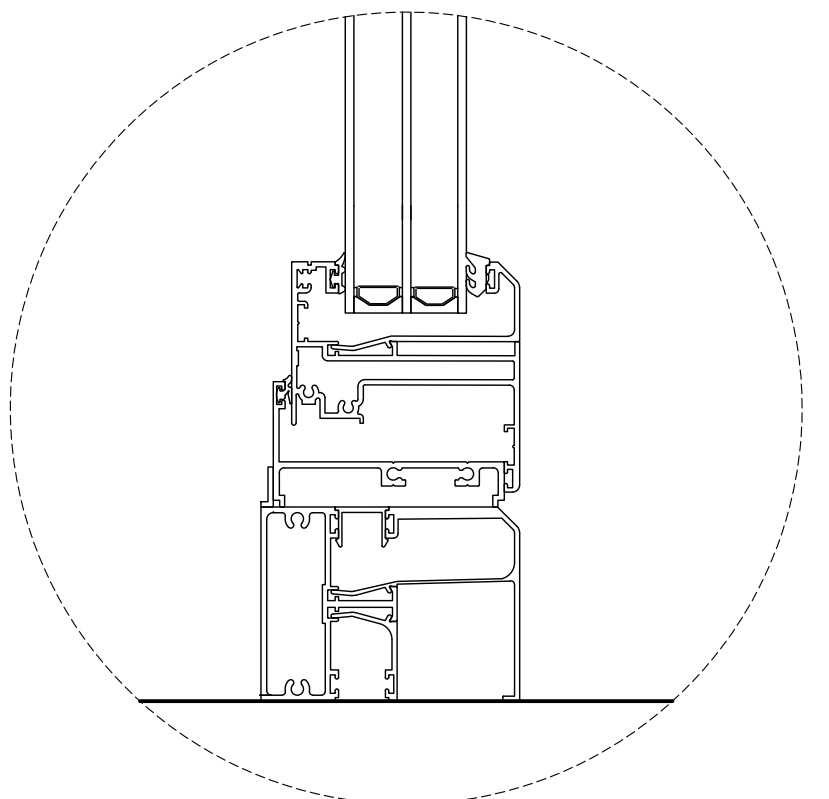
Section A-A M 1:20



Section B-B M 1:20



Unit 1 M 1:2



Unit 2 M 1:2