

MOD:XECHC-HC13



ENGLISH

TECHNICAL DATA

01 POWER	0.1 kW
03 FREQUENCY	50 / 60 Hz
04 POWER SUPPLY CABLE TYPE	H07RN-F
05 EXTERNAL Ø OF POWER SUPPLY CABLE	10 mm
06 VOLTAGE / POWER CABLE SECTION / CURRENT	220-240 V~1PH+N 3G x 0,75 mm ² I1=1 A
10 WATER PRESSURE	150-600 kPa
13 MAX WATER CONSUMPTION FUMES BLASTING	204 l/h @ 300 kPa
20 DEGREE OF PROTECTION IP	X4

ITALIANO

01 POTENZA	0.1 kW
03 FREQUENZA	50 / 60 Hz
04 TIPO DI CAVO ALIMENTAZIONE	H07RN-F
05 Ø ESTERNO CAVO DI ALIMENTAZIONE	10 mm
06 TENSIONE / SEZIONE CAVI ALIMENTAZIONE / CORRENTE	220-240 V~1PH+N 3G x 0,75 mm ² I1=1 A
10 PRESSIONE ACQUA	150-600 kPa
13 CONSUMO MAX ACQUA ABBATTIMENTO FUMI	204 l/h @ 300 kPa
20 GRADO PROTEZIONE IP	X4

FRANCAIS

01 PUISSANCE ELECTRIQUE	0.1 kW
03 FREQUENCE	50 / 60 Hz
04 TYPE DE CABLE D'ALIMENTATION	H07RN-F
05 Ø EXTERNE DU CABLE D'ALIMENTATION	10 mm
06 TENSION / SECTION CABLE D'ALIM.	220-240 V~1PH+N 3G x 0,75 mm ² I1=1 A
10 PRESSION DE L'EAU	150-600 kPa
13 CONSOMMATION MAX EAU ABBATAGE DE FUMES	204 l/h @ 300 kPa
20 INDICE DE PROTECTION IP	X4

ESPAÑOL

01 POTENCIA	0.1 kW
03 FRECUENCIA	50 / 60 Hz
04 TIPO DE CABLE DE ALIMENTACION	H07RN-F
05 Ø CABLE EXTERNO DE ALIMENTACION	10 mm
06 TENSION / SECCION CABLES DE ALIMENTACION	220-240 V~1PH+N 3G x 0,75 mm ² I1=1 A
10 PRESION AGUA	150-600 kPa
13 CONSUMO MAXIMO AGUA ABATIMIENTO HUMOS	204 l/h @ 300 kPa
20 GRADO DE PROTECCION IP	X4

DEUTSCH

01 ELEKTRISCHE LEISTUNG	0.1 kW
03 FREQUENZ	50 / 60 Hz
04 ZULEITUNGSKABELTYP	H07RN-F
05 AUSSENDURCHMESSER DES VERSORGUNGSKABELS	10 mm
06 KABELQUERSCHNITT UND VERSORGUNGSSPANNUNG	220-240 V~1PH+N 3G x 0,75 mm ² I1=1 A
10 WASSERDRUCK	150-600 kPa
13 MAXIMALEN VERBRAUCH VON WASSER FÜR DEN DÄMPFEN	204 l/h @ 300 kPa
20 SCHTZART IP	X4

MOD:XECHC-HC13



ENGLISH - DRAWINGS

2	TERMINAL BOARD POWER SUPPLY
3	UNIPOTENTIAL TERMINAL
6	TECHNICAL DATA PLATE
8	THREAD WATER INLET
12	HOT FUMES EXHAUST CHIMNEY
14	OVEN CONNECTION CABLE
18	HOT FUMES INLET
26	CONDENSATE DRAIN

ITALIANO - DISEGNI

2	MORSETTIERA ALIMENTAZIONE
3	MORSETTO EQUIPOTENZIALE
6	TARGHETTA DATI TECNICI
8	INGRESSO ACQUA
12	USCITA FUMI CALDI
14	CAVO COLLEGAMENTO FORNO
18	INGRESSO FUMI CALDI
26	SCARICO CONDENSA

FRANCAIS - ENCOMBREMEN

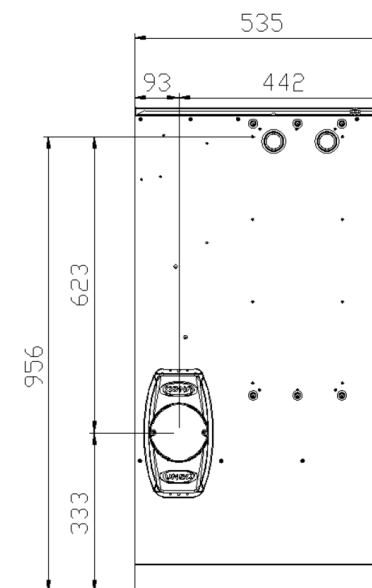
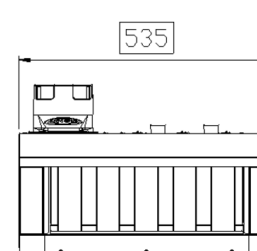
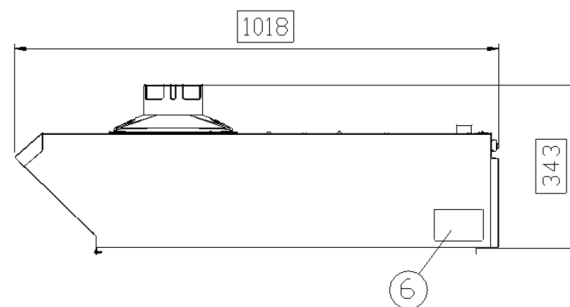
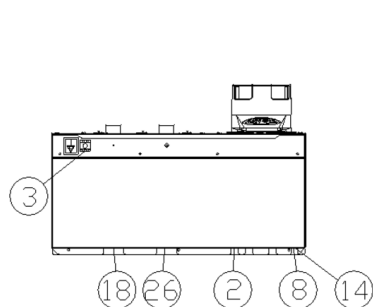
2	BOITE A BORNES D'ALIMENTATION
3	SUPPORT BORNE EQUIPOTENTIELLE
6	PLAQUETTE SIGNALÉTIQUE
8	ARRIVÉ D'EAU
12	SORTIE DES FUMÉES CHAUDES
14	CÂBLE DE CONNEXION DU FOUR
18	ENTRÉE FUMÉES CHAUDES
26	ÉVACUATION DE VAPEUR CONDENSÉE

ESPAÑOL - DISEÑOS

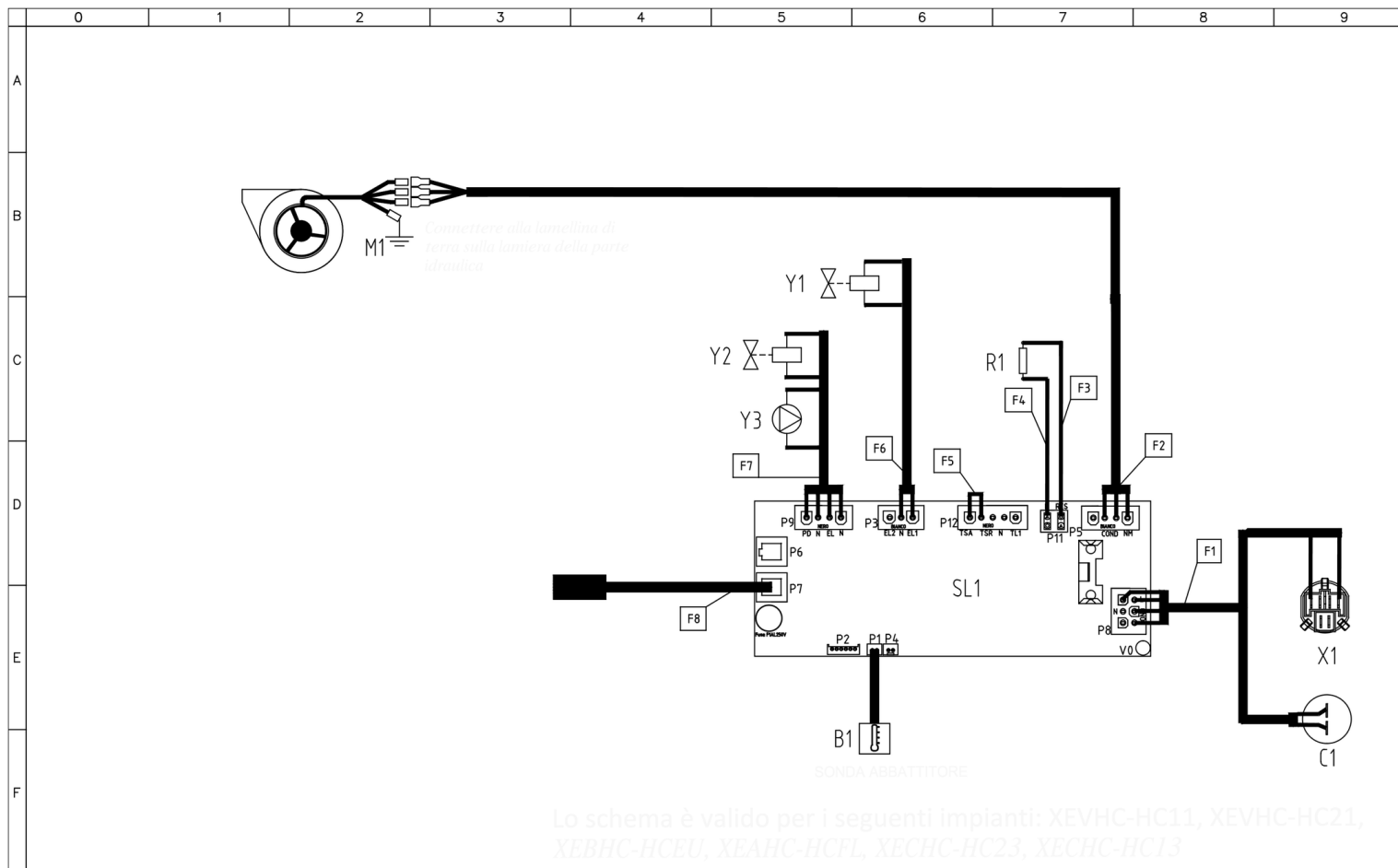
2	CAJA DE CONEXION
3	SEDE BORNE EQUIPOTENCIAL
6	TARJETA DE CARACTERISTICAS TECNICAS
8	ENTRADA DE AGUA
12	SALIDA HUMOS CALIENTES
14	CABLE CONEXION HORNO
18	INGRESO DE HUMOS CALIENTES
26	DESCARGA CONDENSACION

DEUTSCH - ZEICHNUNGEN

2	ZULEITUNGSKLEMMLEISTE
3	GLEICHPOTENTIELLE KLAMMER
6	TYPENSCHILD
8	WASSEREINZUG
12	ABZUGSHAUBE
14	OFENVERBINDUNGSKABEL
18	ABLUF ANSCHLUSS
26	KONDENSWASSERSABLAUF



MOD:XECHC-HC13



					Impianto XEVHC-HC11		FOGLIO 1
01	AGGIORNAMENTO SCHEDE	29/06/15	MICHELE BEDIN		Denominazione XEVHC-HC11		SEGUE 2
00	PRIMO RILASCIO	15/12/2014	FEDERICO BOLDRIN		Nome File XEVHC-HC11		
REV.	MODIFICA	DATA	DISEGNATORE	VISTO			

MOD:XECHC-HC13



	0	1	2	3	4	5	6	7	8	9
A										
B										
C	<i>Stigle</i>	<i>ITALIANO</i>	<i>ENGLISH</i>	<i>FRANCAIS</i>	<i>ESPAÑOL</i>	<i>DEUTSCH</i>				
	<i>B1</i>	SONDA CAMERA	TEMPERATURE PROBE	SONDE DE CHAMBRE	SONDA CAMARA	GARRAUMTEMPERATURFUHLER				
	<i>C1</i>	CONDENSATORE	MOTOR CAPACITOR	CONDENSATEUR	CONDENSADOR	KONDENSATOR				
	<i>M1</i>	VENTILATORE CENTRIFUGO	CENTRIFUGAL FAN	VENTILATEUR CENTRIFUGE	CENTRIFUGAS FAN	RADIALVENTILATOR				
	<i>R1</i>	RESISTENZA DI MODULAZIONE VENTILATORE	MOTOR MODULATION RESISTANCE	RESISTANCE DE MODULATION VENTILATEUR	RESISTENCIA MODULACION VELOCIDAD	WIDERSTAND LOW FAN				
	<i>SL1</i>	SCHEDA POTENZA	POWER CARD	CARTE DE PUISSANCE	TARJETA POTENCIA	POWERPLATINE				
	<i>X1</i>	MORSETTIERA	CONTACTOR	BORNIER	CONECTOR	KLEMMLEISTE				
	<i>Y1,Y2</i>	ELETTROVALVOLA ACQUA	WATER SOLENOID VALVE	ELECTROVANNE EAU	ELECTROVALVULA	ELEKTROVENTIL				
<i>Y3</i>	POMPA	PUMP	POMPE	BOMBA	PUMPE					
D										
E										
F										
						Impianto				FOGLIO
						XEVHC-HC11				2
						Denominazione				SEGUE
01	AGGIORNAMENTO SCHEDE	29/06/15	MICHELE BEDIN			XEVHC-HC11				/
00	PRIMO RILASCIO	15/12/2014	FEDERICO BOLDRIN							
REV.	MODIFICA	DATA	DISEGNATORE	VISTO	Nome File	XEVHC-HC11				

